

# 附快速接頭 進排氣節流型調速閥 ASD Series



可以控制2方向的流量。  
配管的安裝方向360°自由安裝。



## 型式

型號	配管口徑	適用配管外徑													
		公釐尺寸					英吋尺寸								
		ø4	ø6	ø8	ø10	ø12	ø1/8"	ø5/32"	ø3/16"	ø1/4"	ø5/16"	ø3/8"			
ASD230F-M5	M5×0.8	●	●												
ASD330F-01	R1/8		●	●											
ASD430F-02	R1/4		●	●	●										
ASD530F-02	R1/4		●	●	●	●									
ASD530F-03	R3/8		●	●	●	●									
ASD630F-04	R1/2				●	●									
ASD230F-U10/32	10-32 UNF						●	●	●	●					
ASD330F-N01	NPT1/8								●	●	●	●			
ASD430F-N02	NPT1/4									●	●	●	●		
ASD530F-N02	NPT1/4									●	●	●	●		
ASD530F-N03	NPT3/8									●	●	●	●		
ASD630F-N04	NPT1/2													●	

## 規格

使用流體	空氣
保証耐壓力	1.5MPa
最高使用壓力	1MPa
最低使用壓力	0.1MPa
周圍溫度及使用流體溫度	-5~60°C (不結冰)
針閥迴轉數	10迴轉 (8迴轉 註1)
適用配管材質 註2)	尼龍、軟尼龍、聚氨酯
選配	鎖定螺帽圓型



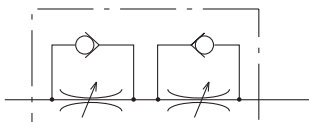
註1) ASD230F型的場合。

註2) 請注意軟尼龍、聚氨酯的最高使用壓力。

註3) 黃銅零件全部無電解鍍鎳。

排氣節流側的鎖定螺帽鎳酸鋅處理，進氣節流側的鎖定螺帽附黑鋅處理。

## JIS記號



## 本體流動方向的表示記號

	排氣節流型	進氣節流型
表示記號		
記號		

## 流量及有效斷面積

型式	ASD230F		ASD330F		ASD430F		ASD530F			ASD630F	
	公釐尺寸	ASD230F	ASD330F	ASD430F	ASD430F	ASD530F	ASD530F	ASD530F	ASD530F	ASD630F	ASD630F
配管外徑	公釐尺寸	ø4, ø6	ø6, ø8	ø6	ø8, ø10	ø6	ø8	ø10, ø12	ø10	ø12	
	英吋尺寸	ø1/8"	ø3/16"	—	ø1/4"	ø1/4"	ø5/16"	ø3/8"	—	ø3/8"	
		ø5/32"	ø1/4"		ø3/8"						
控制・流向 (自由)	流量ℓ/min(ANR)	75	175	295	350	500	600	700	1200	1300	
	有效斷面積mm <sup>2</sup>	1.1	2.7	4.5	5.3	7.6	9.1	10.7	18.3	19.8	



註1) 流量為壓力0.5MPa、溫度20°C的值。

訂製品



潤滑劑：凡士林

X12

型號表示方法

ASD **3** **30**F - **01** - **06** S - **X12** - **J**

● 本體尺寸

2	M5基準
3	1/8基準
4	1/4基準
5	3/8基準
6	1/2基準

● 萬向型

● 附快速接頭

● 螺牙的種類

無記號	公制螺牙 (M5)
	標準螺牙 (10-32UNF)
	R
N	NPT

● 鎖定螺帽選配

無記號	鎖定螺帽六角型
J	鎖定螺帽圓型

● 訂製品規格

X12	潤滑劑：凡士林
-----	---------

例) ASD330F-01-06S-X12

● 附密封劑

註) M5、U10/32尺寸時，S (附密封劑) 不要。

● 適用配管外徑

公釐尺寸

04	ø4
06	ø6
08	ø8
10	ø10
12	ø12

英吋尺寸

01	ø1/8"
03	ø5/32"
05	ø3/16"
07	ø1/4"
09	ø5/16"
11	ø3/8"

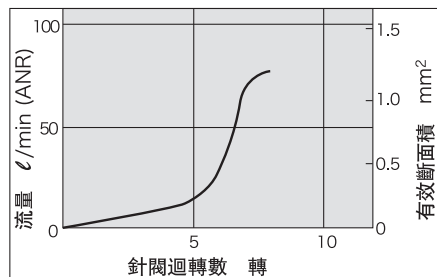
註) 適用配管外徑的選定請確認型式表 (P.1)。

● 配管口徑

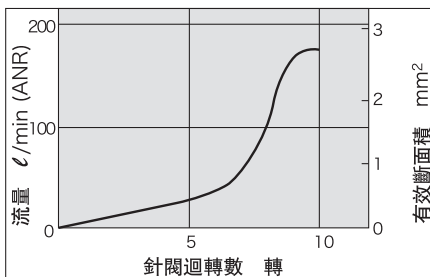
M5	M5×0.8
U10/32	10-32UNF
01	1/8
02	1/4
03	3/8
04	1/2

針閥 / 流量特性 一次側壓力：0.5MPa

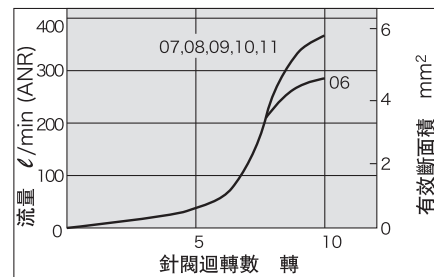
ASD230F



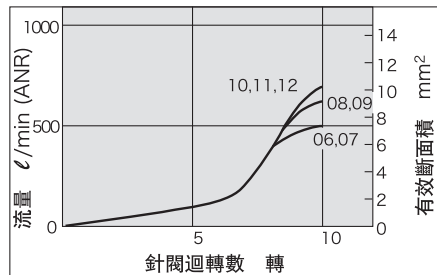
ASD330F



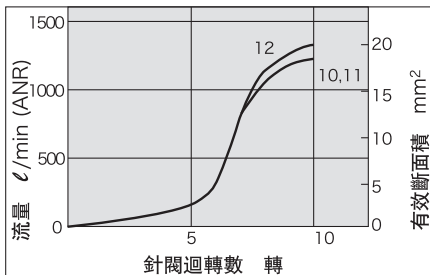
ASD430F



ASD530F



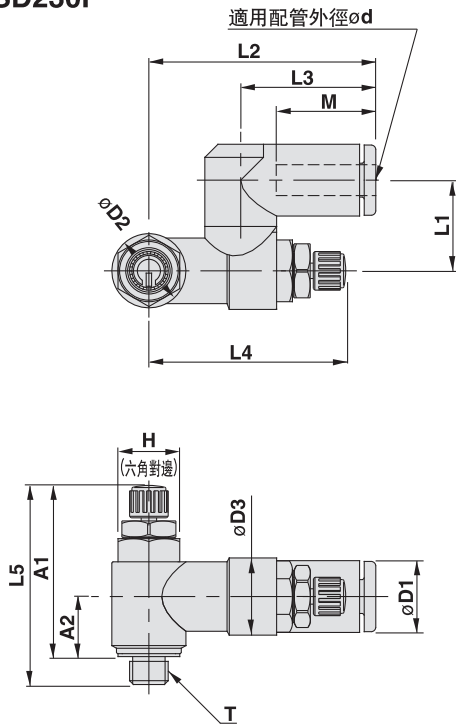
ASD630F



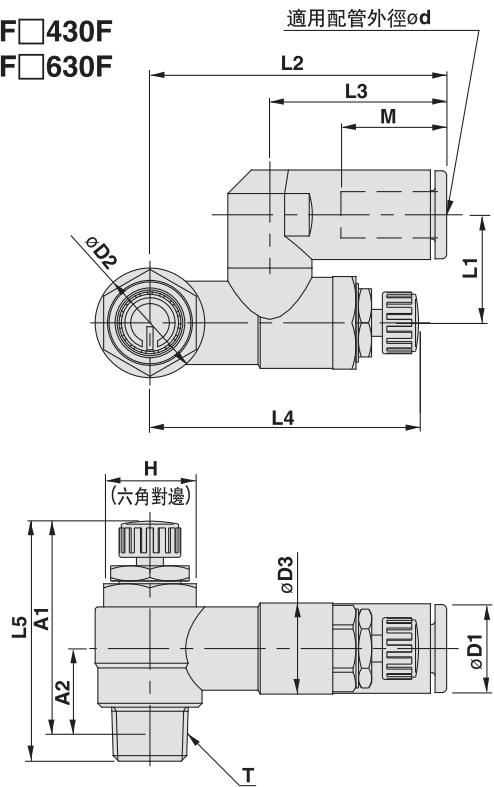
# ASD Series

## 外形尺寸圖／公釐尺寸

### ASD230F



### ASD330F □ 430F ASD530F □ 630F



## 公釐尺寸

型式	d	T	H	D1	D2	D3	L1	L2	L3	註1) L4		註1) L5		※A1		※A2	M	質量 g
										MAX.	MIN.	MAX.	MIN.	MAX.	MIN.			
ASD230F-M5-04	4	M5×0.8	8	9.3	9.6	10	11.7	29.4	17.5	28.3	25.5	28.6	25.8	25	22.2	7.8	12.9	12
ASD230F-M5-06	6			11.6				32.5	20.6									
ASD330F-01-06S	6	R1/8	12	11.6	14.2	11.8	14	38.5	22.9	39.6	34.6	35.2	30.2	32.1	27.1	10.6	13.7	29
ASD330F-01-08S	8			15.2				44.8	28.2									
ASD430F-02-06S	6	R1/4	17	12.8	18.5	15	18	43.5	25.2	41.7	36.7	39.9	34.9	34.4	29.4	11	17	53
ASD430F-02-08S	8			15.2				46.5	28.2									
ASD430F-02-10S	10			18.5				49.3	31									
ASD530F-02-06S	6	R1/4	19	12.8	23	19.8	20.3	48.3	25.2	46.9	41.9	48.3	43.3	42.8	37.8	15.4	17	74
ASD530F-02-08S	8			15.2				51.3	28.2									
ASD530F-02-10S	10			18.5				54.1	32.6									
ASD530F-02-12S	12			20.9				55.9	34.4									
ASD530F-03-06S	6	R3/8	19	12.8	23	19.8	20.3	48.3	25.2	46.9	41.9	45.4	40.4	40	35	14	17	74
ASD530F-03-08S	8			15.2				51.3	28.2									
ASD530F-03-10S	10			18.5				54.1	32.6									
ASD530F-03-12S	12			20.9				55.9	34.4									
ASD630F-04-10S	10	R1/2	24	18.5	28.6	26.5	25.9	64.3	32.6	64.8	57.3	56.7	49.2	49.6	42.1	18.6	21	177
ASD630F-04-12S	12			20.9				66.1	34.4									

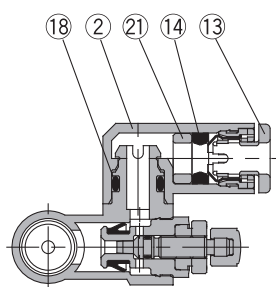
註1) 參考尺寸

註2) M5×0.8、R螺牙鎖緊後的參考尺寸

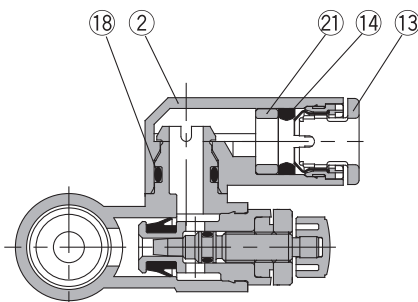
# ASD Series

## 構造圖

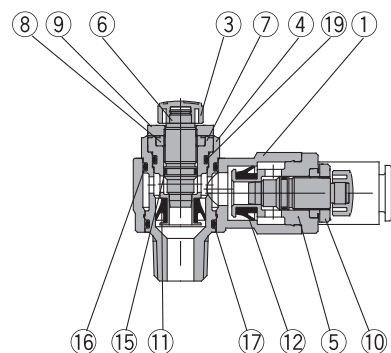
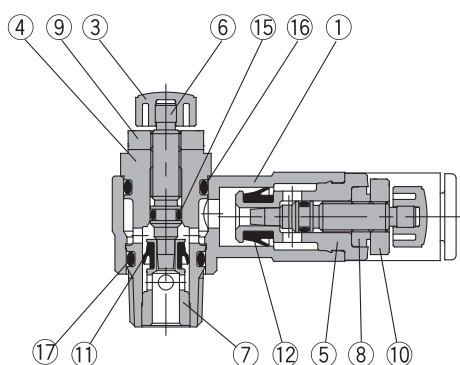
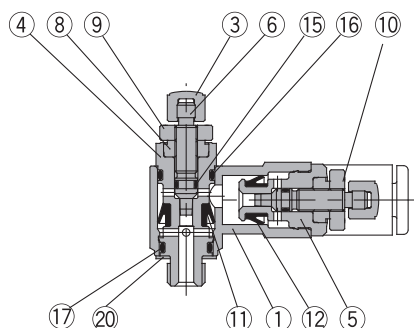
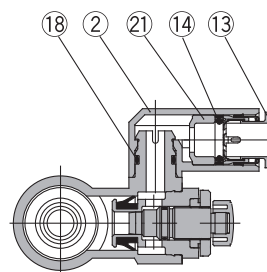
### ASD230F



### ASD330F □ 430F ASD530F □ 630F



### ASD530F-02



### 構成零件

編號	零件名	材質	備考
1	本體A	PBT	
2	L型本體	PBT	
3	旋鈕	PBT	
4	本體B	黃銅	無電解鍍鎳
5	本體B	黃銅	無電解鍍鎳
6	針閥	黃銅	無電解鍍鎳
7	固定座	黃銅	無電解鍍鎳
8	針閥導軌	黃銅	無電解鍍鎳
9	鎖定螺帽	黃銅 <sup>註1)</sup>	無電解鍍鎳
10	鎖定螺帽	黃銅 <sup>註1)</sup>	鍍黑鋅

### 構成部品

編號	零件名	材質	備考
11	U型密封圈	HNBR	
12	U型密封圈	HNBR	
13	卡夾	—	
14	密封圈	NBR	
15	O型環	NBR	
16	O型環	NBR	
17	O型環	NBR	
18	O型環	NBR	
19	O型環	NBR	
20	墊片	不鏽鋼, NBR	只限ASD230F型
21	連接塊	—	



註1) ASD330F、430F為鋼。



# ASD Series

## 產品個別注意事項

使用前請務必詳讀，關於安全上的注意、驅動控制機器 / 共通注意事項，請與本公司確認。

### 設計上的注意 / 選定

#### ⚠ 注意

##### ① 單動氣缸的控制

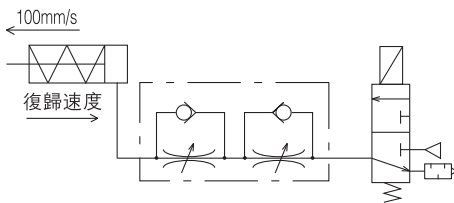
單動氣缸控制時，氣缸復歸速度依使用條件而不同，下表所示的復歸最大速度，請參考使用。

調速閥	氣缸	電磁閥	氣壓管	消音器	復歸最大速度mm/s		
					100	200	300
ASD230F	CJ2	VJ500	TU0604 1m	AN110-01	ø6		
					ø10		
					ø16		
ASD330F	CM2	VZ500	TU0604 1m	AN110-01	ø20		
					ø25		
					ø32		

<規格條件>

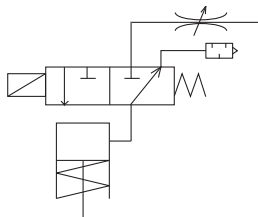
- 氣缸推出速度：100mm/s
- 排氣節流側針閥全開

※壓力0.5MPa、  
溫度20℃的值。



##### (參考) 關於復歸速度想要高速時的推薦迴路

去程低速，復歸想要高速的場合，推薦下記使用3口閥的迴路。



註) 節流閥請使用AS-F系列的-X214。